

附件 1:

涉案专利信息

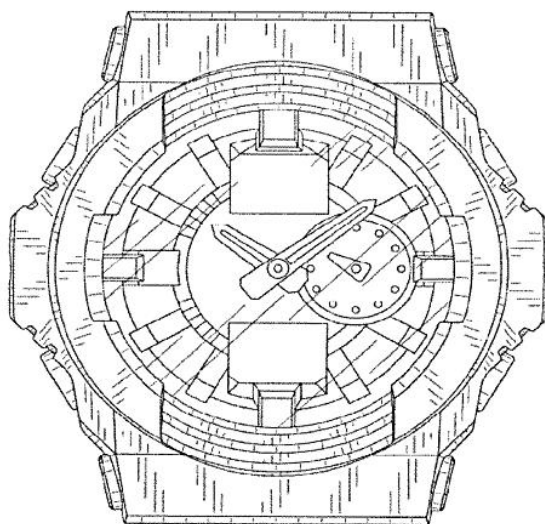
根据原告诉状，本案涉及 15 件外观设计专利，具体如下：

(1) D619,909 外观设计专利名称为“腕表(Wrist watch)”，优先权日为 2009 年 9 月 15 日，授权日为 2012 年 7 月 20 日，预估到期日为 2024 年 07 月 20 日，原始及当前专利权人均均为 Casio，发明人为 MORIAI, RYUSUKE 和 TANAKA, AKIRA，摘要附图如下图所示，据起诉状信息，该专利对应 Casio 旗下 GA-110F-2JR 型号产品。该专利拥有泰国、日本、英国、欧盟、中国同族专利；在联邦地方法院法院历史涉诉 3 起。

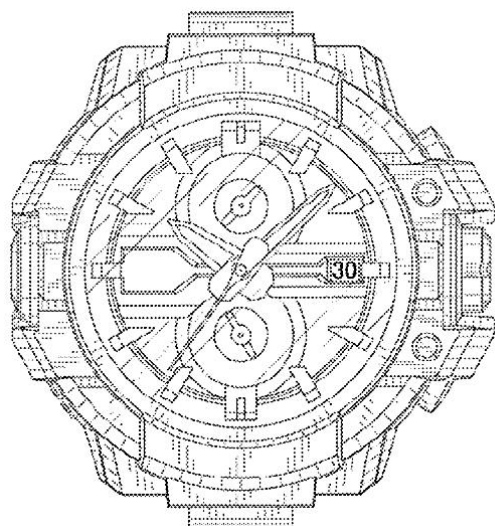


(2) D658,081 外观设计专利名称为“腕表 (Wrist watch)”，优先权日为 2011 年 09 月 16 日，授权日为 1012 年 4 月 24 日，预估到期日为 2026 年 4 月 24 日，原始及当前专利权人均均为 Casio，发明人为 AKAGI, TAKAYASU、

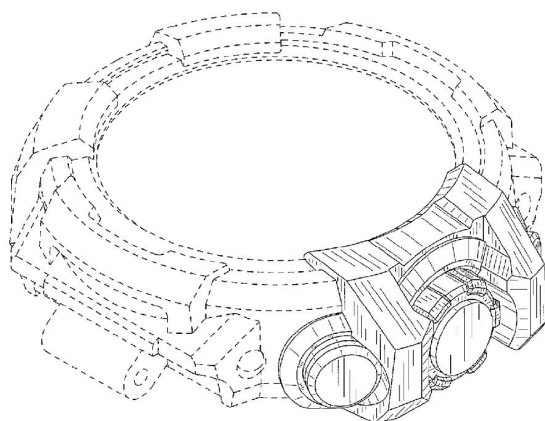
WATANABE, HIDEKI 和 YAEKURA, WATARU, 摘要附图如下图所示, 据起诉状信息, 该专利对应 Casio 旗下 GA-150 型号产品。该专利在联邦地方法院法院历史涉诉 3 起。



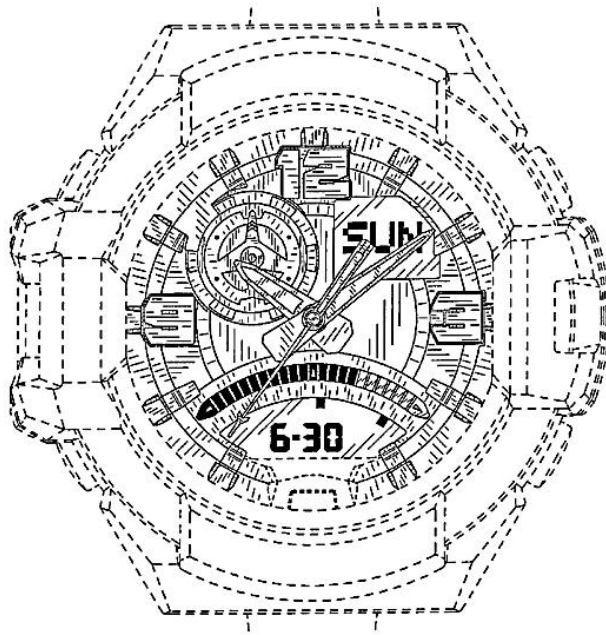
(3) D663,222 外观设计专利名称为“腕表 (Wrist watch)”, 优先权日为 2011 年 05 月 25 日, 授权日为 2012 年 7 月 10 日, 预估到期日为 2026 年 7 月 10 日, 原始及当前专利权人均为 Casio, 发明人为 NAKAI, TOSHIO 和 SYOUBAYASHI, SEIJI, 摘要附图如下图所示, 据起诉状信息, 该专利对应 Casio 旗下 GW-A1000 型号产品。该专利拥有英国、欧盟、中国同族专利; 该专利在联邦地方法院法院历史涉诉 3 起。



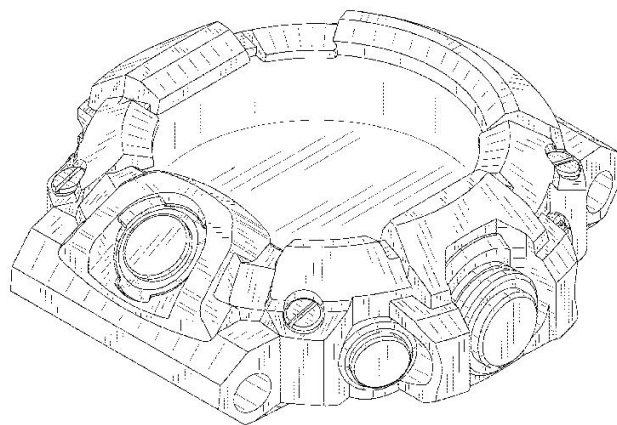
(4) D685,666 外观设计专利名称为“表壳 (Watch case)”，申请日为 2013 年 3 月 6 日，授权日为 2013 年 7 月 9 日，预估到期日 2027 年 7 月 9 日，原始及当前专利权人均为 Casio，发明人为 NAKAI, TOSHIO，摘要附图如下图所示，据起诉状信息，该专利对应 Casio 旗下 GW-A1000 型号产品。该专利在联邦地方法院法院历史涉诉 3 起。



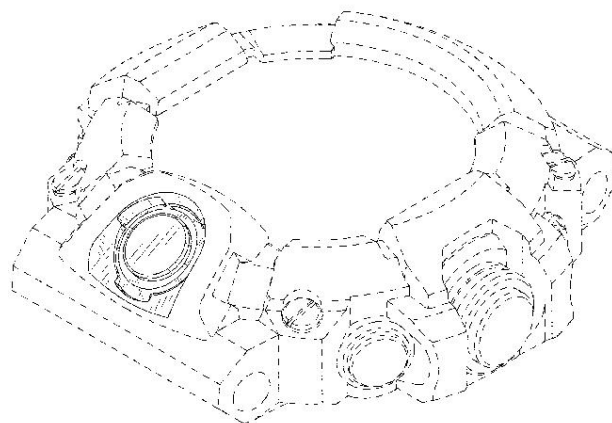
(5) D724,447 外观设计专利名称为“腕表 (Wrist watch)”，申请日为 2012 年 12 月 13 日，授权日为 2015 年 3 月 17 日，预估到期日 2029 年 3 月 17 日，原始及当前专利权人均为 Casio，发明人为 AKAGI, TAKAYASU 和 WATANABE, HIDEKI，摘要附图如下图所示，据起诉状信息，该专利对应 Casio 旗下 GA-1000 型号产品。该专利在联邦地方法院法院历史涉诉 3 起。



(6) D733,578 外观设计专利名称为“表壳 (Watch case)”，申请日为 2013 年 8 月 6 日，授权日为 2015 年 7 月 7 日，预估到期日 2029 年 7 月 7 日，原始及当前专利权人均为 Casio，发明人为 IKEZU, HAYATO 和 AKAGI, TAKAYASU，摘要附图如下图所示，据起诉状信息，该专利对应 Casio 旗下 GW-9400 型号产品。该专利在联邦地方法院法院历史涉诉 3 起。



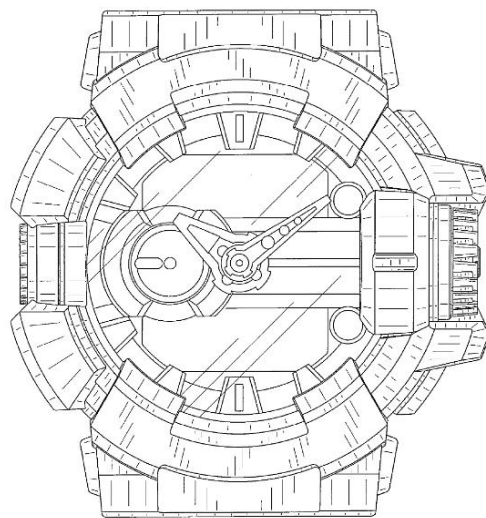
(7) D733,602 外观设计专利名称为“表壳 (Watch case)”，申请日为 2013 年 8 月 6 日，授权日为 2015 年 7 月 7 日，预估到期日 2029 年 7 月 7 日，原始及当前专利权人均为 Casio，发明人为 IKEZU, HAYATO 和 AKAGI, TAKAYASU，摘要附图如下图所示，据起诉状信息，该专利对应 Casio 旗下 GW-9400 型号产品。该专利在联邦地方法院法院历史涉诉 3 起。



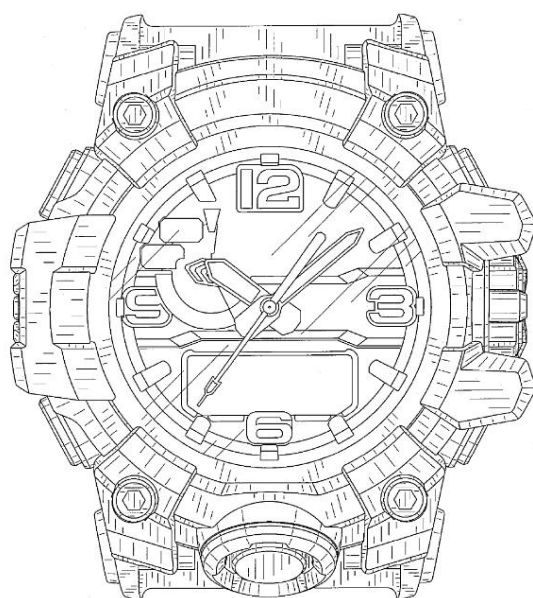
(8) D742,252 外观设计专利名称为“腕表 (Wrist watch)”，申请日为 2014 年 4 月 1 日，授权日为 2015 年 11 月 3 日，预估到期日 2029 年 11 月 3 日，原始及当前专利权人均为 Casio，发明人为 WATANABE, HIDEKI 和 AKAGI, TAKAYASU，摘要附图如下图所示，据起诉状信息，该专利对应 Casio 旗下 GPW-1000 型号产品。该专利在联邦地方法院法院历史涉诉 3 起。



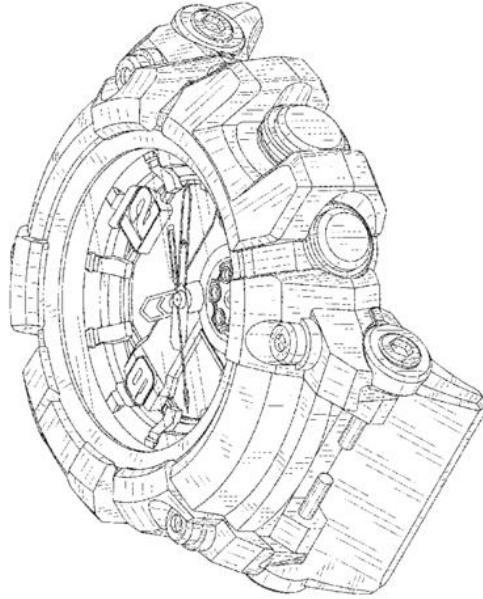
(9) D742,253 外观设计专利名称为“腕表 (Wrist watch)”，优先权日为 2013 年 12 月 20 日，授权日为 2015 年 11 月 3 日，预估到期日 2029 年 11 月 3 日，原始及当前专利权人均为 Casio，发明人为 SYOUBAYASHI, SEIJI 和 IKEZU, HAYATO，摘要附图如下图所示，据起诉状信息，该专利对应 Casio 旗下 GBA-400 型号产品。该专利在联邦地方法院法院历史涉诉 3 起。



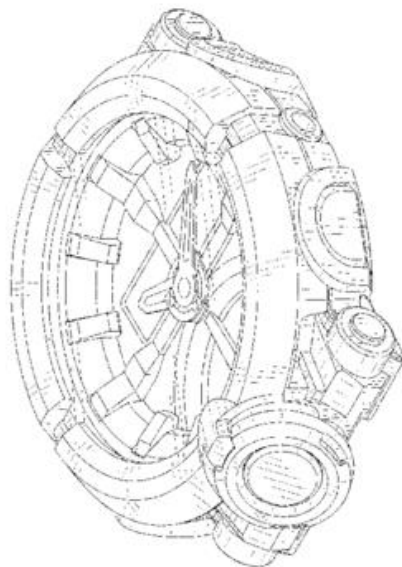
(10) D742,763 外观设计专利名称为“腕表 (Wrist watch)”，优先权日为 2014 年 11 月 21 日，授权日为 2015 年 11 月 10 日，预估到期日 2029 年 11 月 10 日，原始及当前专利权人均为 Casio，发明人为 HASHIMOTO, IICHIRO 和 AKAGI, TAKAYASU，摘要附图如下图所示，据起诉状信息，该专利对应 Casio 旗下 GWG-1000 型号产品。该专利在联邦地方法院法院历史涉诉 3 起。



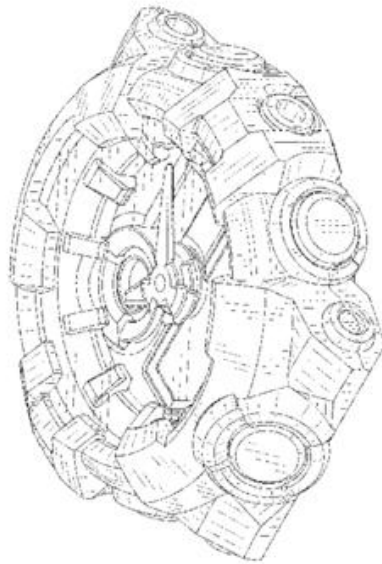
(11) D776,550 外观设计专利名称为“腕表 (Wrist watch)”，优先权日为 2015 年 7 月 3 日，授权日为 2017 年 1 月 17 日，预估到期日 2032 年 1 月 17 日，原始及当前专利权人均为 Casio，发明人为 NAKAI, TOSHIO，摘要附图如下图所示，据起诉状信息，该专利对应 Casio 旗下 GG-1000 型号产品。该专利拥有英国、欧盟、中国同族；在联邦地方法院法院历史涉诉 3 起。



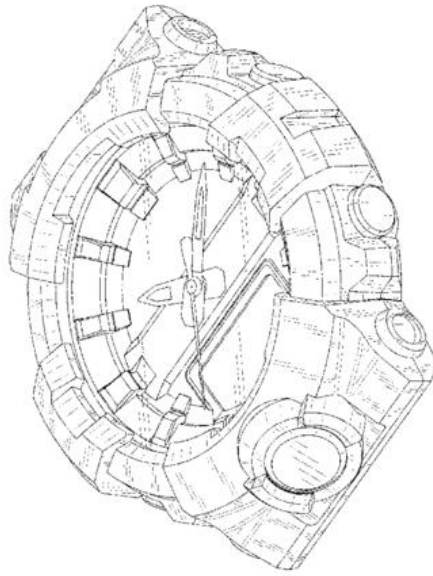
(12) D807,201 外观设计专利名称为“腕表 (Wrist watch)”，优先权日为 2015 年 11 月 13 日，授权日为 2018 年 1 月 9 日，预估到期日 2033 年 1 月 9 日，原始及当前专利权人均为 Casio，发明人为 HASHIMOTO, IICHIRO，摘要附图如下图所示，据起诉状信息，该专利对应 Casio 旗下 GA-500 型号产品。该专利拥有英国、欧盟、中国同族；在联邦地方法院法院历史涉诉 3 起。



(13) D807,202 外观设计专利名称为“腕表 (Wrist watch)”，优先权日为 2016 年 8 月 1 日，授权日为 2018 年 1 月 9 日，预估到期日 2033 年 1 月 9 日，原始及当前专利权人均为 Casio，发明人为 YAMAMOTO, KEISHIRO，摘要附图如下图所示，据起诉状信息，该专利对应 Casio 旗下 GA-700 型号产品。该专利拥有英国、欧盟、中国同族；在联邦地方法院法院历史涉诉 3 起。



(14) D817,193 外观设计专利名称为“腕表 (Wrist watch)”，优先权日为 2016 年 11 月 11 日，授权日为 2018 年 5 月 8 日，预估到期日 2033 年 5 月 8 日，原始及当前专利权人均为 Casio，发明人为 KOJIMA, KENJI，摘要附图如下图所示，据起诉状信息，该专利对应 Casio 旗下 GA-800 型号产品。该专利拥有英国、欧盟、中国同族；在联邦地方法院法院历史涉诉 3 起。



(15) D820,117 外观设计专利名称为“腕表 (Wrist watch)”，优先权日为 2015 年 12 月 4 日，授权日为 2018 年 6 月 12 日，预估到期日 2033 年 6 月 12 日，原始及当前专利权人均为 Casio，发明人为 AKAGI, TAKAYASU 和 WATANABE, HIDEKI，摘要附图如下图所示，据起诉状信息，该专利对应 Casio 旗下 GWN-Q1000 型号产品。该专利拥有英国、欧盟、中国同族；在联邦地方法院法院历史涉诉 3 起。

