

# 关于美国 337 调查“特定金属钱夹及其组件” 普遍排除令和禁止令的应对指引

## 目录

前 言 .....	2
一、案情简介 .....	2
二、普遍排除令和禁止令 .....	3
(一) 禁令介绍 .....	3
(二) 普遍排除令范围 .....	4
(三) 涉案专利 .....	5
(四) 禁令的影响 .....	7
三、应对措施 .....	8
(一) 保证金 .....	8
(二) 规避设计 .....	9
(三) 获得权利人许可 .....	10
(四) 上诉 .....	10
四、深圳保护中心服务内容简介 .....	11

## 前 言

美国当地时间 2024 年 7 月 29 日，美国国际贸易委员会（ITC）发布公告称，对特定金属钱夹及其组件（Certain Compact Wallets and Components Thereof，调查编码：337-TA-1355）作出 337 部分终裁：本案存在侵权行为，发布普遍排除令，对包括深圳企业在内的四名缺席被告发布禁止令，终止本案调查。

深圳知识产权保护中心（以下简称“深圳保护中心”）为提升深圳企业海外知识产权纠纷应对能力提供一系列公益的海外诉讼应对指导服务。涉案企业以及未来可能受排除令影响的企业应根据实际情况，慎重应对普遍排除令及禁止令，降低消极影响。现从案情简介、普遍排除令和禁止令、应对措施、深圳保护中心服务内容简介等四个方面为企业提供应对本次禁令的预警与建议，供企业参考。

### 一、案情简介

美国当地时间 2023 年 2 月 6 日，美国 The Ridge Wallet LLC of Santa Monica, California 根据《美国 1930 年关税法》第 337 节规定向美国 ITC 提出申请，主张对美出口、在美进口及销售的特定金属钱夹及其组件（Certain Compact Wallets and Components Thereof）侵犯了其知识产权。被告包含中美五家企业，原告主张被告企业进口到美国的特定金属钱夹及其组件侵犯其美国注册专利号 10,791,808（以下

简称“808 专利”），请求美国 ITC 发布普遍排除令、有限排除令、禁止令。

美国当地时间 2024 年 7 月 29 日，ITC 就特定金属钱夹及其组件案支持了原告的部分请求并作出 337 部分终裁：确认本案存在“808 专利”侵权，向侵犯涉案“808 专利”的产品发布普遍排除令，对包括深圳企业在内的四名缺席被告发布禁止令。目前，该调查正处于为期 60 天的总统复审程序（Presidential Review），针对 ITC 的终裁结果由美国总统进行审议，若总统未提出异议，则该 ITC 的裁决为最终裁定。

## 二、普遍排除令和禁止令

### （一）禁令介绍

表 1 禁令介绍

	普遍排除令	禁止令
针对主体	行业经营者	特定被诉方
对象	某类产品	被控侵权产品
执行机关	海关	委员会/法院
目的	阻止同类产品进入美国	禁止继续销售已进口到美国的产品
违反结果	排除或扣押及没收	罚款

## （二）普遍排除令范围

根据普遍排除令，在“808 专利”剩余有效期内，侵犯该专利权利要求 1、2、14 中一项或多项的“特定金属钱夹及其组件”将不允许以消费品为目的、从外国贸易区以消费品为目的或从仓库提取以消费品为目的进入美国。

该普遍排除令预计经美国总统复核确认即正式生效，效力直至 2035 年 5 月 7 日专利权期限届满。

### (三) 涉案专利

1. 涉案专利 U.S. Patent No. 10,791,808 (权利要求 1、2、14)

表 2 涉案专利 US10,791,808

技术特征	说明书附图
<p><b>涉及的独立权利要求（译文）：</b></p> <p>1. 一个小巧的钱包</p> <p>至少两个刚性板插入以将卡片状内容夹在其间, 每个刚性板具有纵向范围;</p> <p>至少一个环绕的弹性带沿其纵向延伸与至少两个刚性板插入以将它们向内偏压并牢固地保持卡片状内容物同时在它们之间提供弹性体积以用于添加或移除内容物;</p> <p>通道装置, 其被配置成最小化钱包的轮廓并保持至少一个环绕的弹性带相对于每个刚性板的位置, 同时允许带在其整个运行长度上的动态伸展和收缩的自由;</p> <p>和辅助特征可拆卸地附接到至少两个刚性板中的至少一个, 该辅助特征具有柄脚, 该柄脚可插入形成在至少两个刚性板内的凹槽中, 该柄脚具有钩子, 该钩子以一定角度延伸到柄脚, 挂钩接合凹槽的底切以</p>	

防止辅助特征从凹槽中无意中移出，

由此，卡片状内容物可以以最小的轮廓携带在人身上或与人一起携带，同时允许可扩展的容量并且可以从至少两个刚性板之间随时访问单独的内容物。

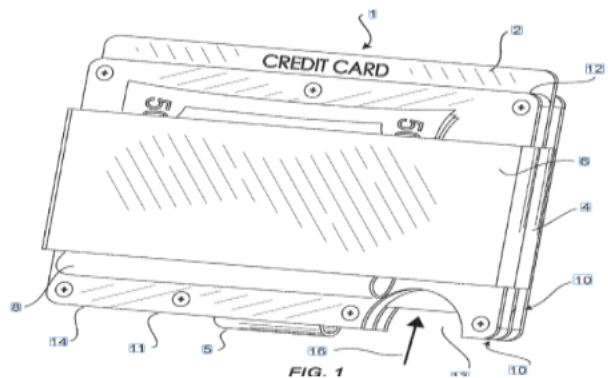
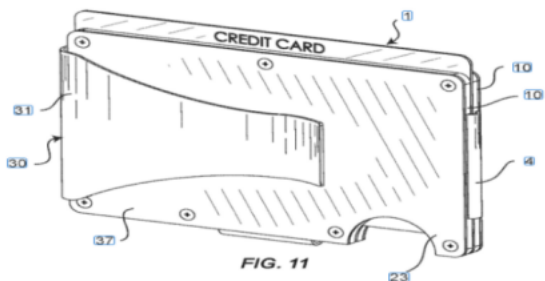
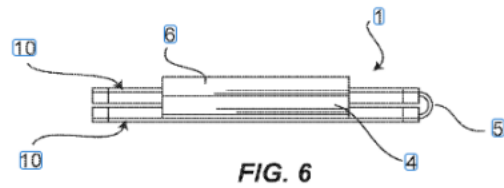
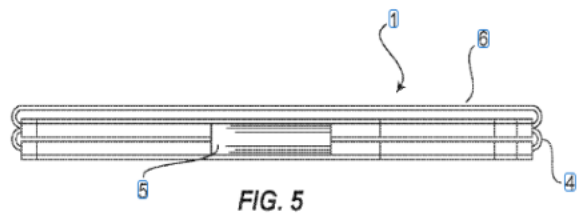
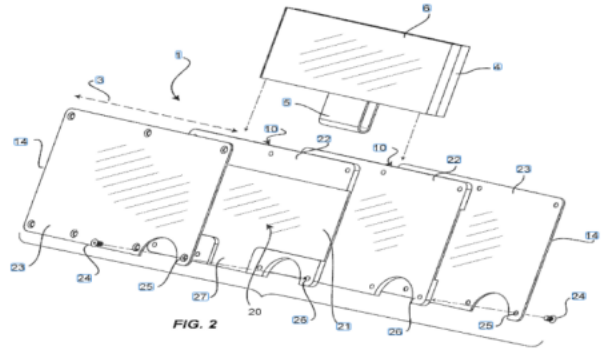
#### 14. 一个小巧的钱包

至少两个刚性板插入以将卡片状内容物夹在其间，每个刚性板具有沿其纵向范围的凹槽；

至少一个环绕的弹性带滑动地插入凹槽中，以向内偏压至少两个刚性板并牢固地保持卡片状内容物，同时在它们之间提供弹性体积以用于添加或移除内容物，凹槽被配置成保持至少两个刚性板的位置 一个环绕的弹性带相对于每个刚性板，同时允许弹性带在其整个运行长度上自由地动态伸展和收缩；和

在至少两个刚性板中的至少一个内部形成的凹槽，该凹槽可操作以接收辅助特征的柄脚，该凹槽具有底切，可操作以接合柄脚的钩以防止辅助特征从 当辅助特征可移除地定位在至少两个刚性板中的至少一个中时，钩子与柄脚成一定角度延伸，

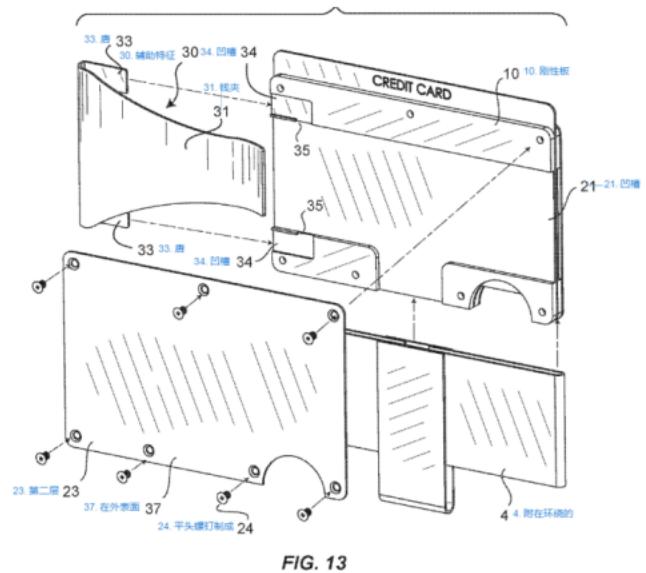
由此，卡片状内容物可以以最小的轮廓携带在人身上或与人一起携带，同时允许可扩展的容量并且可以从至少两个刚性板之间随时访问单独的内容物。



**涉及的从属权利要求（译文）：**

2. 如权利要求 1 所述的紧凑型钱包，

其中通道装置是每个刚性板的层压结构的第一层中的纵向凹槽，该凹槽滑动地接收至少一个环绕的弹性带的一部分。



**（四）禁令的影响**

普遍排除令下发后，除了已获得权利人许可实施的主体以外，不论企业/个人是否为本调查的被告，普遍排除令会将包括中国在内的全球特定金属钱夹行业的所有企业/个人的涉嫌侵权产品排除在美国之外，不得以消费品为目的进入美国市场，违反排除令进口美国的侵权产品将面临美国海关的扣押或没收。

针对本案缺席被告的禁止令下发后，其不应继续从事相关侵权行为，包括停止侵权产品在美国市场上的销售、许诺销售、分销、库存、宣传、广告、代理等。违反禁止令者将



面临罚款。罚款额度按照违反命令的天数，处以每日 10 万美元或产品在美国国内价值的 2 倍计算，择数额较高者适用。

### 三、应对措施

涉案企业以及未来可能受排除令影响的企业，应提早规划，尽快评估此次排除令对生产经营的现实影响和潜在影响，深圳保护中心提出以下应对建议以供企业参考：

#### （一）保证金

在为期 60 天的总统复审程序期间，根据第 337 节（《美国法典》第 19 编第 1337 节（j）条）的规定，侵权产品经缴纳保证金后，仍有权以消费品为目的进入美国、从外国贸易区以消费品为目的进入美国或从仓库提取以消费品为目的进入美国。

同样，在总统复审程序期间，只要本案被告向 ITC 缴纳保证金，则可以不执行禁止令，继续在美国销售侵权产品。但是，如果总统没有否决 ITC 的裁决，在 60 天的审查期届满后，禁止令将发生效力。

根据本次禁令，保证金的金额为产品货值的百分之百（100%）。如果最终裁定侵权成立，上述缴纳的保证金将归原告所有。

此外，根据美国海关与边境保护局制定的程序，根据普遍排除令规定进行的所有涵盖产品的进口均应在进口日期之前向美国海关与边境保护局报告。



## （二）规避设计

规避设计旨在避开权利人所持专利技术的保护范围而设计新的不侵权产品，ITC 并不限制经过合理规避设计后的产品进入美国市场。

为了保证新产品能够持续顺利进入美国海关，可能受排除令影响的中国企业必须以美国海关法规第 177 章裁决或 ITC 以建议性裁决（Advisory Opinion）或修改排除令的程序（Modification Proceedings）等方式认定新产品不侵权。

因此，企业在关键的时间节点实施规避设计能有效缓冲普遍排除令所造成的负面影响。针对本案，在 ITC 作出终裁后，如果企业未能在调查期间将新产品提交 ITC 审阅，也可以在调查结束后启动 ITC 咨询意见程序或将产品提交美国海关，让其对新产品是否落入排除令范围发表意见。

### 1. ITC 咨询意见

根据《委员会规则》210（a）的规定，任何人可以请求 ITC 发起一项咨询意见程序，对采用了规避设计的产品的进口是否违反 ITC 排除令、禁止令或同意令提供指导意见。考虑请求发布咨询意见申请时，ITC 会衡量以下因素：发布咨询意见是否便利于 337 条款的执行；发布咨询意见是否符合公共利益；咨询意见是否有利于消费者和美国市场竞争状况；以及提出请求者对意见是否有强烈的商业需求，并且作出尽可能完整及准确的请求。

## 2. 美国海关 177 裁决

除了咨询意见程序，企业还可以请求海关对规避设计后的产品是否落入排除令范围发表意见，从而保证对美国市场的出口。在提交申请的同时，当事人还可以要求海关举行研讨会，讨论规避设计后的产品是否受到排除令限制的相关事项。如海关裁定新产品未落入排除令范围，则企业可以继续进口规避设计后的产品；如海关最终作出不利裁定，企业还可以通过提交抗议书寻求救济。

美国海关在执行排除令时，有义务根据美国海关规章判断产品是否符合不侵犯美国 337 调查涉案专利的标准。

### （三）获得权利人许可

当企业通过分析发现存在侵权风险可能导致被禁令排除时，可主动与权利人进行沟通谈判，达成协议，取得知识产权授权实施许可，以继续将相关产品出口至美国。

### （四）上诉

任何受到 ITC 终裁不利影响的当事人（原告、被告以及第三人）都可在 ITC 终裁生效之日起 60 日内向联邦巡回上诉法院上诉。若企业对终裁结果不服，可以通过上诉维护自身利益。另外，针对海关不利裁定的抗议书被否决，企业首先可以上诉到美国国际贸易法院寻求救济，如不服美国国际贸易法院救济的还可以进一步上诉到联邦巡回法院。

上诉期间不会停止 ITC 已生效救济措施的执行，企业应

避免违反规定而遭受罚款。

#### 四、深圳保护中心服务内容简介

深圳知识产权保护中心是 2018 年 12 月 26 日由国家知识产权局和深圳市人民政府批准设立的深圳市首个国家级知识产权深圳保护中心，中心隶属于深圳市市场监督管理局，是在深圳国家知识产权局专利代办处基础上建立的全额拨款公益一类正处级事业单位，2020 年获批设立海外知识产权纠纷应对指导深圳分中心（以下简称“深圳分中心”）。深圳分中心以深圳保护中心为依托，为公众提供公益性海外维权服务。

中心建立“两快两全”基础核心业务体系，即围绕新能源、互联网、高端装备制造、珠宝加工 4 大产业领域推动专利快速授权，开展全领域知识产权快速维权，打造涵盖专利、商标、版权、集成电路布图设计等业务的全门类服务专业大厅，打通知识产权创造、运用、保护、管理、服务全链条。在此基础上，建设“一站式”协同保护平台、海外知识产权纠纷应对指导深圳分中心等一批特色服务平台，获批开展一系列全国、全省首批试点工作，构筑中心高质量发展的“四梁八柱”。具体业务查询详见知保中心官网：<http://www.sziprs.org.cn/>

若有需求请与我们联系：86968273、86968272（岑女士，林先生）。

深圳知识产权保护中心

2024年8月2日